

자동차 연료유형에 따른 배출 입자상 물질의 화학적 특성

Physicochemical Characteristics of Particulate Matter Emissions of Different Vehicles' Fuel Types

손지환 · 김정화 · 박규태¹⁾ · 김선문 · 홍희경 · 문선희 · 박태현¹⁾ · 강석원¹⁾
성기재 · 정택호 · 김인구 · 김경훈¹⁾ · 유동길¹⁾ · 최광호²⁾ · 김정수 · 이태형^{1)*}

국립환경과학원 교통환경연구소, ¹⁾한국의외국어대학교 환경학과, ²⁾남서울대학교 교양과정부

(2016년 10월 8일 접수, 2016년 11월 21일 수정, 2016년 11월 24일 채택)

Jihwan Son, Joungghwa Kim, Gyutae Park¹⁾, Sunmoon Kim, Heekyoung Hong,
Sunhee Moon, Taehyun Park¹⁾, Seokwon Kang¹⁾, Kijae Sung, Taekho Chung,
Ingu Kim, KyungHoon Kim¹⁾, Dong-Gil Yu¹⁾, Kwangho Choi²⁾,
Jeong Soo Kim and Taehyoung Lee^{1)*}

Transportation Pollution Research Center, National Institute of Environmental Research

¹⁾*Department of Environmental Science, Hankuk University of Foreign Studies*

²⁾*Department of General Education, Namseoul University*

(Received 8 October 2016, revised 21 November 2016, accepted 24 November 2016)

Abstract

The physicochemical characteristics of particulate matter emissions from various vehicle's fuel types were studied at the facility of Transport Pollution Research Center (TPRC), National Institute of Environmental Research (NIER), Korea. Three different types of fuels such as gasoline, liquefied petroleum gas (LPG) and diesel were tested on the NIER driving mode and the constant speed modes (30, 70, and 110 km/h). Chemical composition of submicron particles from vehicle emissions was measured by the High Resolution Time of Flight Aerosol Mass Spectrometer (HR-ToF-AMS) during running cycles. Organics were dominant chemical species of particulate matter emissions for all three different vehicles' fuel types. Moreover, regardless of fuel types, emission rate of organics and inorganics decreased as the average speed of vehicle increased. The portion of fully oxidized fragment families of $C_xH_yO_z$ accounted for over 98% of organic aerosol (OA) in LPG and diesel vehicles, while the relatively high fraction of C_xH_y in OA was observed in gasoline vehicle.

Key words : HR-ToF-AMS, Particle oxidation, Particulate matter emission, Organics, Inorganics, LPG, Gasoline, Diesel

1. 서 론

입자상물질 (Particulate Matter, PM)은 대기 중 가시도를 저하시키며 기후변화에 영향을 미친다(Solane et

*Corresponding author.

Tel : +82-(0)31-330-4039, E-mail : thlee@hufs.ac.kr

al., 1991). 또한, PM의 표면에는 발암성 및 돌연변이성 물질들이 흡착되어 있어 인체에 유해한 영향을 끼치는데 이러한 입자의 대부분은 미세입자이며 일부는 인체 호흡기인 폐포 깊숙이 침투한다고 알려져 있다(Seaton et al., 1995).

현재 우리나라의 자동차 PM 배출규제는 경유자동차 및 직접분사엔진(Gasoline Direct Injection, GDI)을 사용하는 일부 자동차에 한하여 규제를 하고 있다. 하지만 자동차의 PM 배출규제는 필터에 포집하는 중량단위의 방법으로 규제를 하고 있으나 최근의 PM의 후처리장치인 DPF(Diesel Particulate Filter)의 높은 저감효율로 인해 중량단위로 측정하는 데 한계가 있다. 또한, 자동차의 PM 배출을 수능도로 봤을 때 90% 이상이 1 μm 이하의 입자들로 분포되어 있어 이러한 입자에 대한 인체 위해성 자료를 선행연구를 통해 접할 수 있다(Donaldson et al., 2005).

국내의 자동차에서 배출되는 PM에 대한 연구의 대부분은 필터에 포집된 PM을 분석하는 방법과, 실시간으로 입자의 물리적 특성을 파악하는 연구 위주로 진행되어 온 반면 실시간으로 PM의 화학적 조성에 대하여 수행된 연구는 미비한 상태이다.

이러한 관점에서 본 연구에서는 실시간으로 1 μm 이하의 입자에 대한 화학적 성분을 실시간으로 측정할 수 있는 HR-ToF-AMS (High Resolution Time of Flight Aerosol Mass Spectrometer, Aerodyne Research Inc.)를 사용하여 자동차에서 배출되는 PM₁₀에 대해 유종별 차속 변화에 따른 입자의 화학적 조성 배출특성을 파악하였다. 이와 함께 고체입자의 수능도를 측정하기 위해서 배출가스 측정시험 방법을 만족시키는 시스템을 사용하였다.

실험대상은 엘피지, 휘발유, 경유를 사용하는 차량들로 진행하였으며 주행모드로는 국립환경과학원 주관으로 국내 자동차의 실제도로 주행패턴을 차대동력계에서 재현할 수 있도록 개발된 NIER (National Institute of Environmental Research) 모드를 사용하였다. 또한 엔진 정상상태(steady-state)에서의 배출특성을 파악하고자 30 km/h, 70 km/h, 110 km/h의 속도로 주행하며 측정하였다. 연구의 주된 내용은 크게 나누어 (i) 유종별 차속에 따른 차량 배출 PM₁₀의 organics 및 inorganics (nitrate, sulfate, ammonium) 화학적 특성 비교, (ii) 유종별 차속에 따른 차량 배출 PM₁₀의 산화도 비교 두

Table 1. Specification of test vehicles.

| Vehicle | A | B | C |
|--------------------------|------------------|------------------|------------------------|
| First registration year | 2014 | 2015 | 2014 |
| Fuel | LPG | Gasoline | Diesel |
| After-treatment | TWC ^a | TWC | DOC + DPF ^b |
| Engine | LPI ^c | GDI ^d | DI ^e |
| Engine displacement (cc) | 1591 | 1591 | 1582 |
| Engine power (Kw/rpm) | 120/6000 | 140/6300 | 136/4000 |
| Vehicle weight (kg) | 1535 | 1515 | 1660 |

^aThree Way Catalyst (TWC), ^bDiesel Oxidation Catalyst (DOC), Diesel Particulate Filter (DPF), ^cLiquid Phase Injection (LPI), ^dGasoline Direct Injection (GDI), ^eDirect Injection (DI)

부분으로 구성된다.

2. 방 법

2.1 차량 선정

표 1은 본 연구에서 평가된 실험차량의 제원을 나타내고 있다. 실험차량 모두 1600 cc 동급 배기량의 차량들로 구성하였으며, A 차량에는 액상 연료를 인젝터에 분사하는 기술(Liquid Phase LPG Injection, LPLI)이 적용되었다(Park et al., 2009). B 차량의 경우 기존의 포트분사(Multi Point Injection, MPI) 방식의 기술을 대체하는 직접 분사 기술(Gasoline Direct Injection, GDI)이 적용된 차량으로서 현재 출시되고 있는 휘발유 차량의 상당부분에 GDI 기술이 적용되고 있다(Lee et al., 2012; Myung and Park, 2012). C 차량은 연소실 내에 연료를 직접 분사하는 기술(Direct Injection, DI)이 적용된 차량이다. 배기가스 저감을 위한 후처리장치로 A, B 차량은 삼원촉매장치(Three Way Catalyst, TWC)가 장착되어 있으며 C 차량은 디젤 산화 촉매장치(Diesel Oxidation Catalyst, DOC) 및 입자상물질 저감필터(Diesel Particulate Filter, DPF)가 장착되어 있다.

2.2 측정방법

실험은 자동차 운행조건에서 발생하는 구름저항과 공기저항 등 주행저항을 모사할 수 있도록 설계된 차대동력계에서 진행되었다. 그림 1은 본 연구의 측정시스템 개략도를 나타내고 있으며, 실험이 진행되는 동안 실험실의 온도는 20~30°C로 유지하였고 습도는 40~

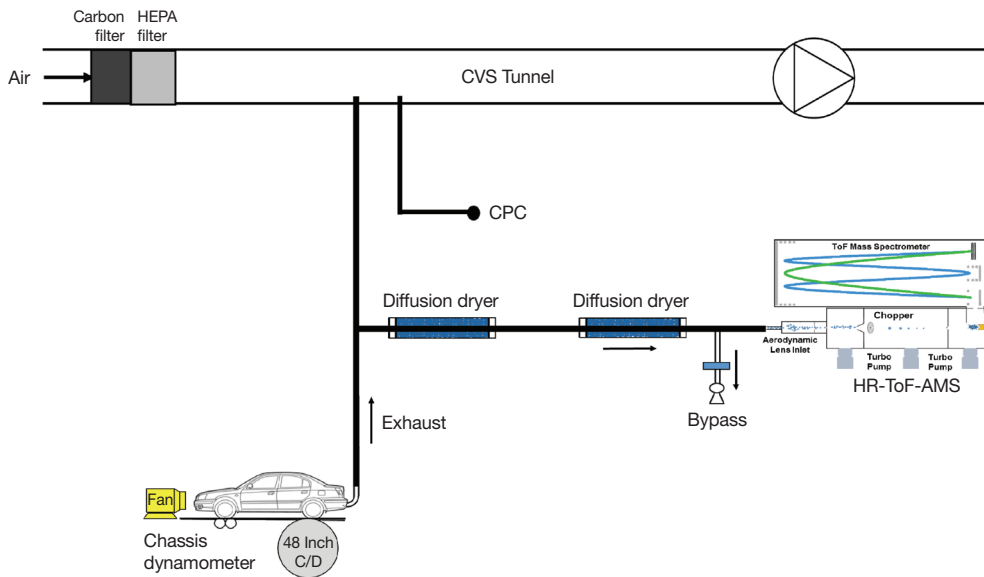


Fig. 1. Schematic diagram of sampling system of particulate matter emission from vehicle.

50%로 조절하였다.

시험 주행모드는 국립환경과학원 주관으로 국내 자동차와 실제도로 주행패턴을 차대동력계에서 재현할 수 있도록 개발된 NIER 모드를 사용하였다. NIER 모드는 평균 차속별로 15개의 모드가 있으며 이 중 저속, 중속, 고속에 해당되는 NIER-05 (17.3 km/h), NIER-09 (34.1 km/h), NIER-12 (65.4 km/h), NIER-14 (97.3 km/h) 모드를 선택하였다. 또한, 엔진 정상상태에서의 배출 특성을 파악하고자 30 km/h, 70 km/h, 110 km/h의 속도로 일정시간 지속 주행하여 배출물질을 측정하였다.

2.3 High Resolution Time of Flight Aerosol Mass Spectrometer (HR-ToF-AMS)

High Resolution Time of Flight Aerosol Mass Spectrometer (이하 HR-ToF-AMS)는 PM₁에 해당되는 non-refractory 입자의 화학적 성분을 실시간으로 측정할 수 있는 장점이 있다(Adam *et al.*, 2011). HR-ToF-AMS에 관한 자료는 광범위하게 여러 연구를 통하여 자세히 설명된 바 있다(DeCarlo *et al.*, 2006). HR-ToF-AMS의 원리는 다음과 같다. 공기와 함께 inlet을 통해 들어온 입자는 Aerodyne사의 공기역학적 렌즈를 통과하면서

좁은 빔의 형태로 집중되는데 구형 입자 60~600 nm 범위에서 100%의 통과효율을 보인다(Jayne *et al.*, 2000). 이 흐름이 진공 챔버로 진행되면서 함께 유입된 가스 물질의 대부분이 제거된다. 진공 챔버에서 입자는 600°C로 가열된 vaporizer의 표면에 충돌하여 기화된다. 기화된 물질은 전자충격(70 eV)에 의해 이온화되고 비행시간 챔버 질량분석기로 이동한다. 질량분석기에서 이온화된 물질은 MCP(Multi-Channel Plate)를 통해 검출된 후, 디지털 신호로 변환된다(Canagaratna *et al.*, 2007).

본 연구에는 측정 가능한 농도범위의 데이터를 취득하고자 자동차의 배기관에서 직접 채취 방법을 선택하였다. 왜냐하면 CVS 터널 내에서 외부공기와 희석된 입자 중 일부는 장비의 최저검출한계(Minimum Detection limit, MDL)에 가까운 낮은 농도 수준을 보여 하향 측정될 수 있는 가능성이 있기 때문이다. 데이터 획득은 20초 간격으로 하였으며 입자의 포집효율(Collection Efficiency, CE) 변동에 영향을 주는 습도를 조절하고자 장비 전단에 2개의 diffusion dryer를 설치하여 40% 이하의 샘플습도를 유지하였다. 또한, HR-ToF-AMS의 최종입자포집 효율적용을 위해 Middlebrook *et al.* (2012)의 알고리즘이 사용된 CDCE(Composi-

tion Dependent Collection Efficiency)를 사용하였다. 데이터 처리는 SQUIRREL 1.571(SeQUential Igor data RetRiEvaL)와 PIKA(Peak Integration by Key Analysis)를 사용하였다. SQUIRREL를 통하여 UMR(Unit Mass Resolution) 데이터를 얻기 위해서 m/z calibration, baseline 확인과정, CO₂(gas) 보정을 진행하였다. m/z calibration은 각 이온의 비행시간이 온도와 압력에 따라 달라지기 때문에 이를 교정하기 위함이다. 또한, 정확한 농도 산출을 하고자 baseline 확인과정에서 이온 peak의 처음과 끝부분을 구분하였다. CO₂(gas) 보정은 자동차 배출가스 데이터 분석에서 필수적으로 요구되는 과정이다. CO₂ 시그널인 m/z 44는 가스상 및 입자상 COO⁺ 시그널로 분리되는데 가스상 CO₂⁺ 시그널은 N₂⁺ 시그널에 대한 공기 중 CO₂ 비율로 비례하게 결정되며 나머지는 입자상 시그널(e.g. Organic m/z 44)로 분류된다(Collier and Zhang, 2013). 자동차에서 배출되는 순간 CO₂(gas)의 농도는 일반 대기 중 평균 CO₂(gas) 농도의 수십 배 이상에 달하기 때문에 대기 중의 평균 CO₂(gas) 농도 값을 CO₂(gas) 보정에 적용시키면 organics(e.g. Org44)가 과대평가되어 데이터의 신뢰성에 영향을 미친다. 따라서 본 연구에서는 CVS 터널에서 1초 단위로 측정된 CO₂(gas) 농도를 HR-ToF-AMS의 20초 샘플링 간격 및 측정시간과 동일시 함으로 CO₂(gas) 보정을 진행하였다. SQUIRREL에서 UMR데이터는 PIKA에서 고해상도(High resolution) Peak 분리를 위한 본 실험에 맞는 산술적인 peak의 넓

이와 모양을 정하는 과정을 거친 후 이온분류하는 작업을 하였다.

2.4 입자의 물리적 특성 측정

2.4.1 입자수농도(Solid Particle Counting CPC)

입자수농도 측정은 국제연합유럽경제 위원회의 PMP(Particulate Measurement Programme)에서 권장하는 방법을 사용하였다. 여기에서는 미립자 중 휘발성 입자를 제거한 후 고체 입자개수만 측정하는 방법이 추천되고 있다. 이유는 가용성 유기성분(Soluble Organic Fraction, SOF)과 황산염 등 휘발성 성분의 응축으로 인한 핵형성 모드 입자(Nucleation mode particle)는 배출된 후 희석 조건에 따라 입자개수에 크게 기여하여, 재현성이 있는 측정이 어렵기 때문이다. 본 실험에 사용된 입자수농도 측정 개략도를 그림 2에 나타내었다. 최초 샘플링 부에서는, 배출가스의 일부를 CVS 터널에서 채취하여, 사이클론에서 절단 사이즈가 2.5µm 이상의 입자를 제거한다. 다음으로, 휘발성 입자 제거부에서 샘플가스를 새로운 휘발성 입자가 생성되지 않도록 150°C 이상 가열희석기(PND 1)로 희석시킨다. 또한, 이미 형성되었던 휘발성 입자는 300~400°C의 증발관(Evaporation Tube, ET)에서 기화시킨다. 그 후, 입자의 재응축에 의한 생성을 억제하기 위해서, 냉각희석기(PND 2)에 의해 휘발성 성분 가스의 농도를 낮춰준다. 휘발성 입자 제거부를 통과한 고체 입자는, 부탄올

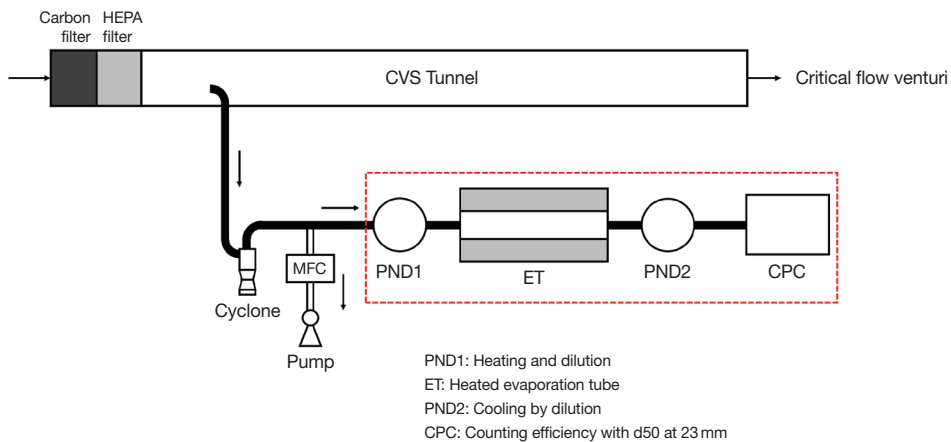


Fig. 2. Solid particle counting system.

을 이용한 응축핵 성장방식으로 CPC (Condensation Particle Counter, TSI)에 의해 1초 단위로 검출된다.

2.5 배출량 계산식(직접 채취 분석 시)

본 연구에서의 HR-ToF-AMS의 시료는 자동차 배기가스로부터 직접 채취하였기 때문에 이동거리당 배출량 ($\mu\text{g}/\text{km}$) 단위의 계산이 요구된다. 최종 배출량 계산을 위해 본 연구에 적용된 식은 다음과 같다.

$$\text{Emission Rate} = \frac{C_{\text{average}} \times Q_{\text{exhaust}}}{S_{\text{average}} \times \text{DF}} \quad (1)$$

여기서 Emission Rate는 개별 NIER 모드에서 주행 거리당 배출되는 물질의 배출량 ($\mu\text{g}/\text{km}$)을 나타내며, C_{average} 는 HR-ToF-AMS에서 측정된 organics 및 inorganics 성분의 평균 농도 ($\mu\text{g}/\text{m}^3$), Q_{exhaust} 는 실험 시 CVS 터널의 벤츄리에서 배기가스와 희석공기를 포함한 분당 유량 (l/min) 값을 나타낸다. S_{average} 는 실험 모드의 평균 속도 (km/h)이며 DF (Dilution Factor)는 희석배수를 뜻하는데 시험차량으로부터의 배기가스 부피와 CVS 터널을 통과한 전체 가스에 대한 부피비로 결정된다. 희석배수는 식(2)에 의해 결정된다.

$$\text{DF (Dilution Factor)} = \frac{13.4}{C_{\text{CO}_2} + (C_{\text{HC}} + C_{\text{CO}}) \times 10^{-4}} \quad (2)$$

13.4는 연료 중 탄소와 수소비가 1:1.86일 때 사용되며 탄소, 수소, 산소의 비가 1:1.86:0.005일 때는 13.5를 적용한다. 또한, C_{CO_2} , C_{HC} , C_{CO} 는 시험 진행 동안 실시간으로 일정한 유량으로 포집된 시료백에서의

가스 농도를 나타낸다. 최종적인 식(1)을 유도하고자 다음의 식이 사용되었다.

$$V_{\text{exhaust}} = \frac{Q_{\text{exhaust}} \times T_{\text{sampling}}}{\text{DF}_{\text{average}}} \quad (3)$$

$$\text{Emission Rate} = \frac{C_{\text{average}} \times V_{\text{exhaust}}}{S_{\text{average}} \times T_{\text{sampling}}} \quad (4)$$

$$\text{Emission Rate} = \frac{C_{\text{average}} \times \frac{Q_{\text{exhaust}} \times T_{\text{sampling}}}{\text{DF}_{\text{average}}}}{S_{\text{average}} \times T_{\text{sampling}}} \quad (5)$$

식(3)의 V_{exhaust} (m^3)는 자동차에서 배출되는 단일 모드에 대한 배기가스 체적을 의미하며 CVS 터널에서의 분당 희석가스 유량 Q_{exhaust} (m^3/min)와 실험 시간 T_{sampling} (min)을 곱한 값에 희석배수 DF를 나눈 방법으로 산출된다. 식(4)는 본 연구에서 구하고자 하는 배출량 식을 나타낸 것으로 V_{exhaust} (m^3) 대신 식(3)을 대입함으로써 식(5)가 유도되며 최종적으로는 식(1)로 정리된다.

3. 결과 및 고찰

3.1 배출 PM_{10} 의 화학적 특성

자동차의 유종에 따른 organics 및 inorganics (nitrate, sulfate, ammonium)의 배출 특성을 그림 3에 나타냈다. 평균 차속이 증가할수록 모든 실험차량에서 organics 및 inorganics의 배출량이 감소하는 경향이 나타났으며 차량 C의 경우 고속구간에서 다소 증가하였다. 또한 차량 C는 다른 차량들에 비해 낮은 배출량 분포

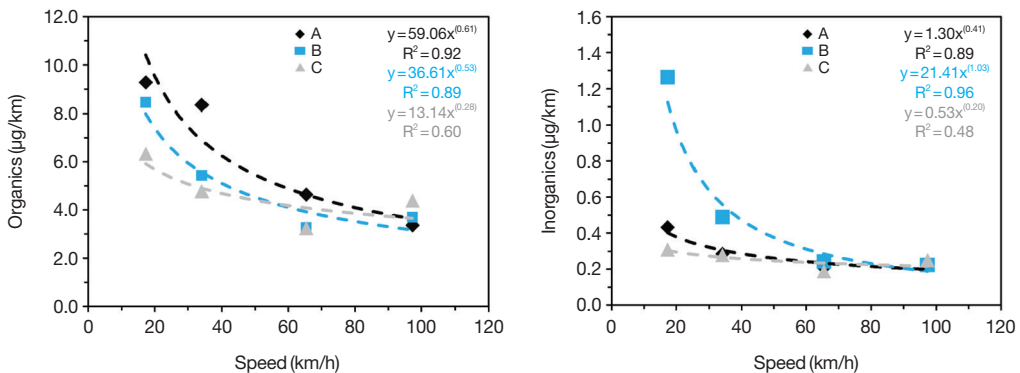


Fig. 3. Emission rate for organics and inorganics by the average speeds of NIER mode.

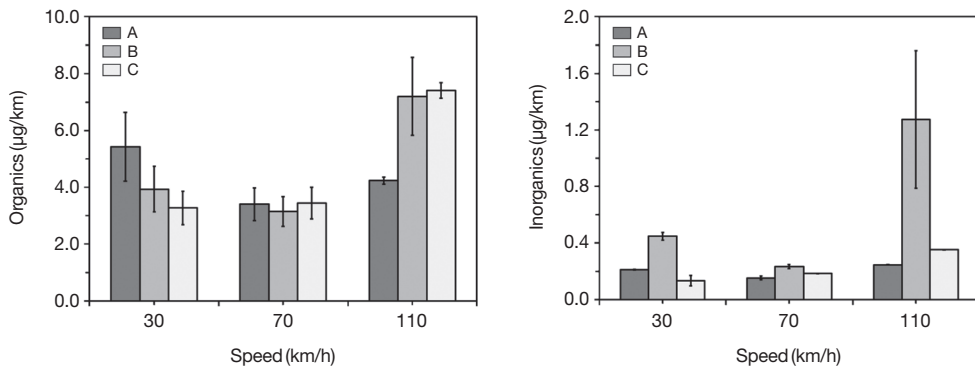


Fig. 4. Emission rate for organics and inorganics by average speed on constant mode; (1) emission rate of organics and (2) emission rate of inorganics measured by HR-ToF-AMS.

를 보이는데 DPF에 의한 입자배출 저감 영향으로 판단된다. GDI 기술이 적용된 차량 B는 상대적으로 높은 배출량이 관찰되었는데 일반적으로 MPI 기술이 적용된 휘발유 차량에서의 PM 배출은 공기와 완전혼합상태에서 실린더로 분사되기 때문에 PM 배출이 거의 없는 반면에 GDI 기술이 적용된 차량의 경우 고온 고압의 분위로 조성된 실린더에 연료를 직접 분사하므로 벽면 액막 현상 발생에 의한 PM 배출이 MPI 차량에 비해 상대적으로 높기 때문으로 해석된다(Kim *et al.*, 2011).

그림 4에는 정속 주행시험의 organics 및 inorganics 배출 특성을 나타낸 것으로 그림 3의 경향과 다르게 70 km/h 주행까지 감소하였다가 110 km/h 구간에서 다시 높아지는 배출경향을 보였다. 특히, 차량 B의 inorganics 배출은 1.27 µg/km으로 다른 시험차량 대비 최대 5배의 배출량을 보였다. 그림 3의 최고 평균 속도구간이 97.3 km/h라는 점을 감안했을 때 차량 A와 B의 최적 엔진효율 구간은 110 km/h 이하로 보인다. 이처럼 차량마다 가진 고유의 최적 엔진효율구간을 넘어서는 속도 영역에 대한 배출량 자료는 향후 대기오염물질 배출량 산정에 필요한 차량의 평균 속도 범위를 넘어서는 부분에 대한 배출량 자료로서 일조할 것으로 기대된다.

전체 실험은 2회 이상 진행되었으며 결과 데이터를 표 2에 정리하였다. 시험차량에서 배출된 입자상 물질 대부분이 organics으로 이뤄져 있으며, inorganics의 주요 물질로 nitrate, sulfate, ammonium을 포함하고 있었

다. 그림 3과 4를 보면 차량 A의 organics 배출량이 다른 차량들보다 다소 높은 결과가 관찰되었다. 이유로는 휘발유 및 경유보다 연소온도가 높은 엘피지에서 발생된 고온의 배출가스가 외부 온도와 접촉하면서 냉각으로 인한 응축현상으로 인해 휘발성 입자의 수농도가 증가된 것으로 판단된다(Oprešnik *et al.*, 2012). HR-ToF-AMS 전단에 휘발성입자를 제거할 수 있는 장치가 없기 때문에 휘발성입자 및 비휘발성 입자 모두를 측정하므로 상대적으로 높은 농도가 관찰된 것으로 보인다. 정확한 해석을 위해서는 휘발성 입자를 제거할 수 있는 장치를 통해 장착 전과 후를 비교할 수 있는 추가적인 실험이 요구된다.

휘발성입자의 영향 정도를 확인하고자 유종별 NIER 모드에 따른 입자수농도를 그림 5에 나타냈다. 입자수농도는 휘발성 입자가 제거된 고체입자 수농도로서 차량 A는 다른 차량들에 비해 낮은 입자수농도를 보이는데 이는 측정과정에서 상당부분 휘발성 입자가 제거된 결과로 판단된다. 차량 B의 결과는 Myung *et al.* (2014)의 연구에서 GDI 기술이 적용된 차량의 입자수농도 결과와 비슷한 수준임을 확인할 수 있었으며 차량 C는 DPF에 의한 입자저감효과로 보여진다.

3.2 배출 PM₁의 산화도

자동차에서 배출되는 PM을 구성하는 물질의 대부분은 유기성 화합물로 이루어져 있으며(Shah *et al.*, 2004) 이러한 유기성 입자의 산화정도는 HR-ToF-AMS 측정 자료에서 관찰할 수 있다. 유기성 미세입자의 산화 정

Table 2. Concentrations of organics and inorganics from particulate matter emissions from the different vehicles' fuel types.

| Mode | Components (µg/km) | A | B | C |
|--------------------------|--------------------|-----------------|-----------------|-----------------|
| NIER-05 (Avg. 17.3 km/h) | Organics | 9.270 (± 1.55) | 8.451 (± 0) | 6.34 (± 0.19) |
| | Inorganics | 0.432 (± 0.03) | 1.264 (± 0) | 0.309 (± 0.088) |
| | Nitrate | 0.426 (± 0.029) | 0.643 (± 0) | 0.301 (± 0.086) |
| | Sulfate | 0.002 (± 0.001) | 0.409 (± 0) | 0.003 (± 0) |
| | Ammonium | 0.004 (± 0.001) | 0.211 (± 0) | 0.005 (± 0.002) |
| NIER-09 (Avg. 34.1 km/h) | Organics | 8.340 (± 0.220) | 5.432 (± 0.265) | 4.777 (± 0) |
| | Inorganics | 0.284 (± 0.004) | 0.489 (± 0.041) | 0.279 (± 0) |
| | Nitrate | 0.276 (± 0.007) | 0.266 (± 0.011) | 0.272 (± 0) |
| | Sulfate | 0.003 (± 0.001) | 0.16 (± 0.043) | 0.002 (± 0) |
| | Ammonium | 0.005 (± 0.002) | 0.063 (± 0.01) | 0.005 (± 0) |
| NIER-12 (Avg. 65.4 km/h) | Organics | 4.640 (± 0.190) | 3.262 (± 0.287) | 3.259 (± 0.063) |
| | Inorganics | 0.208 (± 0.015) | 0.243 (± 0.013) | 0.188 (± 0.001) |
| | Nitrate | 0.204 (± 0.016) | 0.191 (± 0.019) | 0.184 (± 0.001) |
| | Sulfate | 0.002 (± 0) | 0.037 (± 0.003) | 0.001 (± 0) |
| | Ammonium | 0.002 (± 0.001) | 0.015 (± 0.002) | 0.003 (± 0) |
| NIER-14 (Avg. 97.3 km/h) | Organics | 3.370 (± 0.100) | 3.695 (± 0.078) | 4.398 (± 0.91) |
| | Inorganics | 0.223 (± 0.023) | 0.224 (± 0.01) | 0.25 (± 0.036) |
| | Nitrate | 0.219 (± 0.024) | 0.212 (± 0.007) | 0.247 (± 0.036) |
| | Sulfate | 0.001 (± 0) | 0.008 (± 0.001) | 0.001 (± 0) |
| | Ammonium | 0.002 (± 0) | 0.004 (± 0.001) | 0.003 (± 0) |
| 30 km/h | Organics | 5.430 (± 1.210) | 3.929 (± 0.805) | 3.267 (± 0.591) |
| | Inorganics | 0.213 (± 0.001) | 0.447 (± 0.027) | 0.135 (± 0.037) |
| | Nitrate | 0.210 (± 0.002) | 0.222 (± 0.013) | 0.131 (± 0.036) |
| | Sulfate | 0.001 (± 0) | 0.155 (± 0.008) | 0.001 (± 0) |
| | Ammonium | 0.002 (± 0) | 0.069 (± 0.006) | 0.003 (± 0.001) |
| 70 km/h | Organics | 3.400 (± 0.580) | 3.139 (± 0.528) | 3.442 (± 0.559) |
| | Inorganics | 0.154 (± 0.013) | 0.235 (± 0.014) | 0.186 (± 0.001) |
| | Nitrate | 0.152 (± 0.013) | 0.183 (± 0.015) | 0.176 (± 0.012) |
| | Sulfate | 0.001 (± 0) | 0.034 (± 0.001) | 0.005 (± 0.007) |
| | Ammonium | 0.001 (± 0) | 0.017 (± 0.002) | 0.005 (± 0.004) |
| 110 km/h | Organics | 4.23 (± 0.13) | 7.2 (± 1.371) | 7.411 (± 0.277) |
| | Inorganics | 0.247 (± 0) | 1.274 (± 0.488) | 0.351 (± 0) |
| | Nitrate | 0.235 (± 0.012) | 0.546 (± 0.095) | 0.345 (± 0.002) |
| | Sulfate | 0.007 (± 0.008) | 0.503 (± 0.385) | 0.001 (± 0.001) |
| | Ammonium | 0.005 (± 0.004) | 0.224 (± 0.198) | 0.004 (± 0.001) |

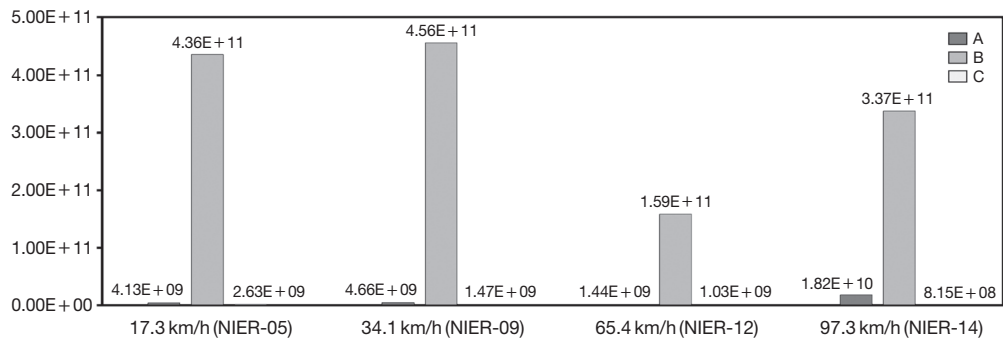


Fig. 5. Particle number concentration (NIER mode) by CPC (Solid Particle Counting CPC).

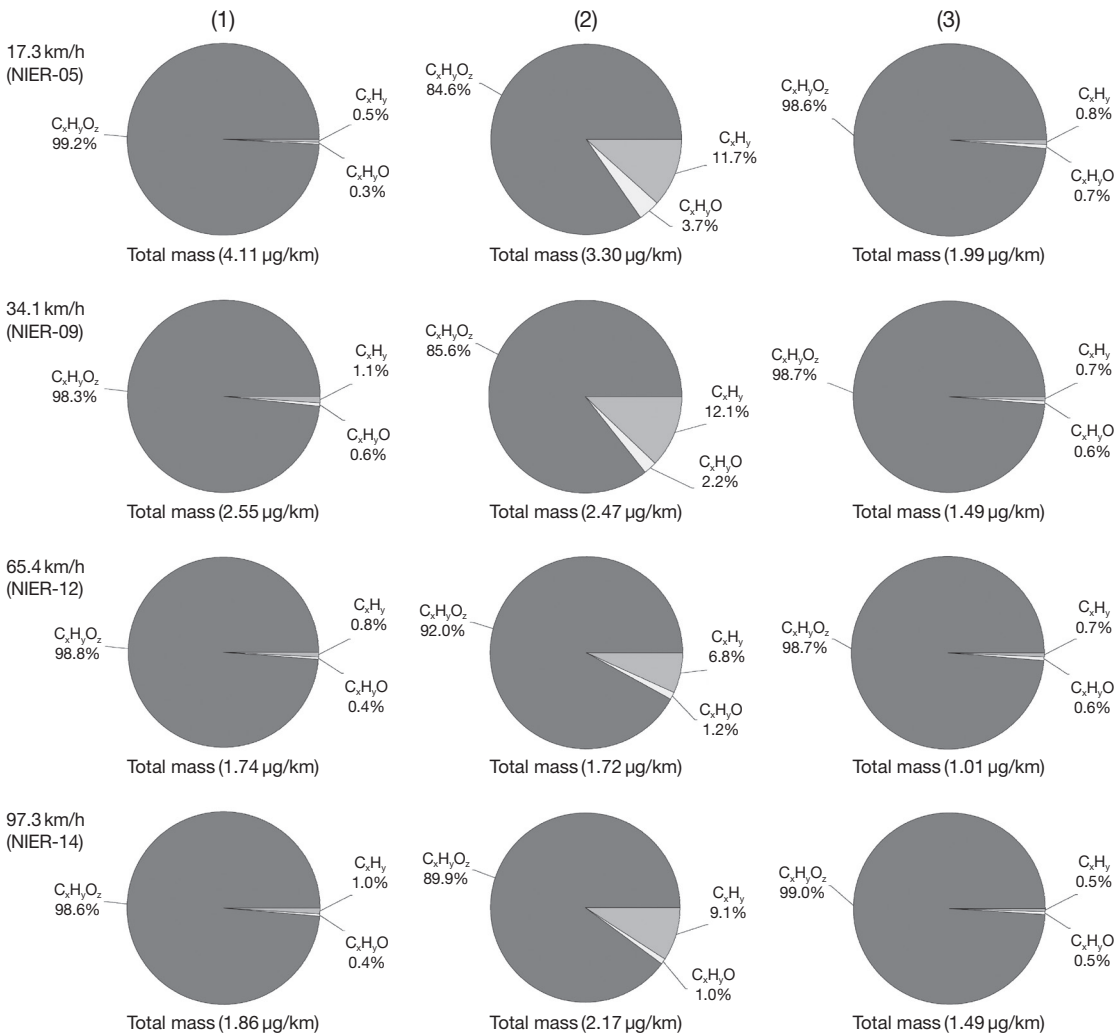


Fig. 6. Mass fractions of oxidation states for organic components from different fuel's types by vehicles' speeds; (1) A vehicle, (2) B vehicle, and (3) C vehicle.

도 관측은 배출원에서 배출된 유기성 입자가 대기 중 화학반응을 통해 그 산화 정도가 심화되면서 유기성 입자의 질량이 늘어나기 때문에 대기오염 관점에서 중요한 요소 중 하나이다. 유기성 입자의 산화 정도는 전혀 산화가 되지 않은 형태의 C_xH_y , 약간 산화된 정도의 C_xH_yO , 그리고 많은 화학 반응을 통해 산화가 심화된 $C_xH_yO_2$ 형태로 구분되어 HR-ToF-AMS 관측에서 살펴볼 수 있다. 그림 6은 차속별로 시험차량에서 배출된 유기성 입자의 산화도를 나타내고 있다. 차량 B를 제외하고는 속도와 상관없이 98% 이상이 산화가 심화된

$C_xH_yO_2$ 형태로 배출되고 있음이 관찰되었다. 차량 B에서 산화가 되지 않은 C_xH_y 형태와 약간 산화된 정도의 C_xH_yO 형태로 일부 배출됨을 관찰할 수 있었는데 이는 차후 대기 중 화학반응 산화에 의한 질량증가로 이어질 잠재성이 있다고 판단된다.

4. 결 론

본 연구에서 자동차 유형에 따라 배출된 PM_{10} 의 화

학적 성분을 HR-ToF-AMS 장비를 이용하여 실시간으로 측정하였으며 차속에 따른 배출량을 확인하고자 실재도로 패턴을 모사한 NIER 모드를 수행하였다.

- 1) NIER 모드 실험에서 PM₁의 화학적 주성분은 organics이었으며 inorganics의 주성분은 nitrate, sulfate, ammonium으로 구성되어 있었다. 또한, 평균 차속이 증가할수록 organics 및 inorganic의 배출량이 감소하는 경향이 관찰되었으며 차량 C는 고속구간에서 다소 증가하는 경향을 보였다.
- 2) 정속 주행 실험을 통해 110 km/h를 넘어선 구간에서는 organics 및 inorganics의 배출량 증가를 확인하였는데 NIER 고속 모드와 비교하였을 때 이 구간 이하의 운전 영역은 시험 차량의 최적 엔진 효율 구간으로 판단된다.
- 3) 산화도 측정에서 GDI 기술이 적용된 차량 B에서 전혀 산화가 되지 않은 형태의 C_xH_y와 약간 산화된 정도의 C_xH_yO 형태로 배출되는 것이 관찰되었으며 차량 A와 C는 98% 이상이 산화가 심화된 C_xH_yO_z 형태로 배출되는 것으로 나타났다.
- 4) 엘피지를 연료로 하는 A 차량의 경우 HR-ToF-AMS의 결과에서 다른 차량들에 비해 높은 농도를 보인 반면 휘발성 입자를 제거한 CPC의 결과에선 낮은 수농도를 보였다. 이는 상당부분 휘발성 입자를 포함하고 있는 것으로 판단되어지나 향후 추가적인 실험을 통한 해석이 요구된다.

감사의 글

본 연구는 국립환경과학원의 “교통환경분야 미량유해물질 배출특성조사 및 적정관리방안 연구(II)”의 일부로 수행되었으며 추가적인 데이터 처리와 분석은 한국환경산업기술원의 “기후변화대응 환경기술개발사업” 지원으로 수행하였습니다.

References

Adam, T.W., R. Chirico, M. Clairotte, M. Elsasser, U. Manfredi, G. Martini, M. Sklorz, T. Streibel, M.F. Heringa, P.F. DeCarlo, U. Baltensperger, G. De Santi, A.

Krasenbrink, R. Zimmermann, A.S.H. Prevot, and C. Astorga (2011) Application of Modern Online Instrumentation for Chemical Analysis of Gas and Particulate Phases of Exhaust at the European Commission Heavy-Duty Vehicle Emission Laboratory, *Analytical Chemistry*, 83(1), 67-76.

Canagaratna, M., J. Jayne, J. Jimenez, J. Allan, M. Alfarra, Q. Zhang, T. Onasch, F. Drewnick, H. Coe, and A. Middlebrook (2007) Chemical and microphysical characterization of ambient aerosols with the aerodyne aerosol mass spectrometer, *Mass Spectrometry Reviews*, 26(2), 185-222.

Collier, S. and Q. Zhang (2013) Gas-phase CO₂ subtraction for improved measurements of the organic aerosol mass concentration and oxidation degree by an aerosol mass spectrometer, *Environmental Science & Technology*, 47(24), 14324-14331.

DeCarlo, P.F., J.R. Kimmel, A. Trimborn, M.J. Northway, J.T. Jayne, A.C. Aiken, M. Gonin, K. Fuhrer, T. Horvath, and K.S. Docherty (2006) Field-deployable, high-resolution, time-of-flight aerosol mass spectrometer, *Analytical Chemistry*, 78(24), 8281-8289.

Donaldson, K., L. Tran, L.A. Jimenez, R. Duffin, D.E. Newby, N. Mills, W. MacNee, and V. Stone (2005) Combustion-derived nanoparticles: A review of their toxicology following inhalation exposure, *Particle and Fibre Toxicology*, 2(10), 1-14.

Jayne, J.T., D.C. Leard, X. Zhang, P. Davidovits, K.A. Smith, C.E. Kolb, and D.R. Worsnop (2000) Development of an Aerosol Mass Spectrometer for Size and Composition Analysis of Submicron Particles, *Aerosol Science and Technology*, 33(1-2), 49-70.

Kim, Y.J., K.B. Kim, and K.H. Lee (2011) Effect of a 2-stage injection strategy on the combustion and flame characteristics in a PCCI engine, *International Journal of Automotive Technology*, 12(5), 639-644. (in Korean with English Abstract)

Lee, H.K., K.H. Choi, C.L. Myung, S.S. Park, J.I. Park, and S.K. Han (2012) Dependence of nanoparticle and combustion characteristics of gasoline direct injection engines on coolant temperature, *Transactions of the Korean Society of Mechanical Engineers B*, 36(2), 131-136. (in Korean with English Abstract)

Middlebrook, A.M., R. Bahreini, J.L. Jimenez, and M.R. Canagaratna (2012) Evaluation of composition-dependent collection efficiencies for the aerodyne aerosol mass spectrometer using field data, *Aerosol Science and Technology*, 46(3), 258-271.

- Myung, C.L., A. Ko, Y. Lim, S. Kim, J. Lee, K. Choi, and S. Park (2014) Mobile source air toxic emissions from direct injection spark ignition gasoline and LPG passenger car under various in-use vehicle driving modes in Korea, *Fuel Processing Technology*, 119, 19-31.
- Myung, C.L. and S. Park (2012) Exhaust nanoparticle emissions from internal combustion engines: A review, *International Journal of Automotive Technology*, 13(1), 9-22.
- Oprešnik, S.R., T. Seljak, F. Bizjan, and T. Katrašnik (2012) Exhaust emissions and fuel consumption of a triple-fuel spark-ignition engine powered passenger car, *Transportation Research Part D: Transport and Environment*, 17(3), 221-227.
- Park, M., J. Kim, S. Ji, and J. Park (2009) Development of SULEV Emission of LPG Gaseous Injection System, *The Korean Society of Automotive Engineers 2009 Annual Conference*, 192-196. (in Korean with English Abstract)
- Seaton, A., D. Godden, W. MacNee, and K. Donaldson (1995) Particulate air pollution and acute health effects, *The Lancet*, 345(8943), 176-178.
- Shah, S.D., D.R. Cocker, J.W. Miller, and J.M. Norbeck (2004) Emission rates of particulate matter and elemental and organic carbon from in-use diesel engines, *Environmental Science & Technology*, 38(9), 2544-2550.
- Sloane, C.S., J. Watson, J. Chow, L. Pritchett, and L.W. Richards (1991) Size-segregated fine particle measurements by chemical species and their impact on visibility impairment in Denver, *Atmospheric Environment. Part A. General Topics*, 25(5), 1013-1024.